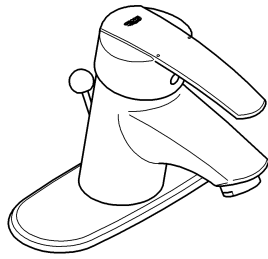
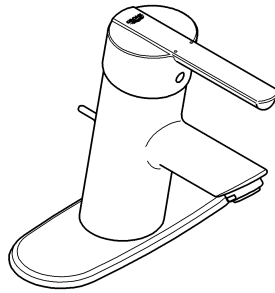


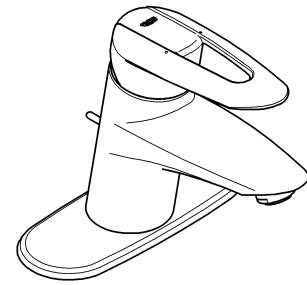
23 170



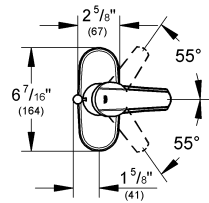
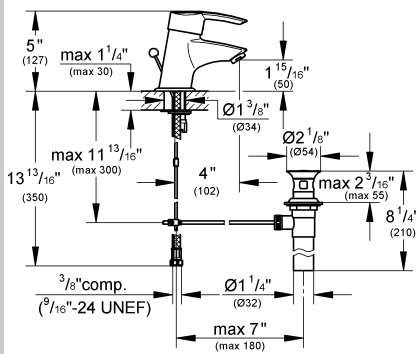
23 171



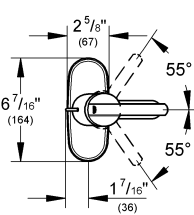
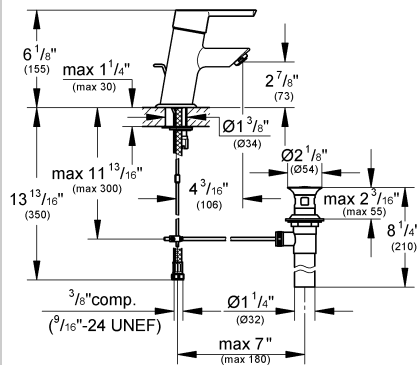
23 172



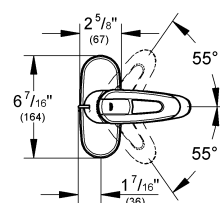
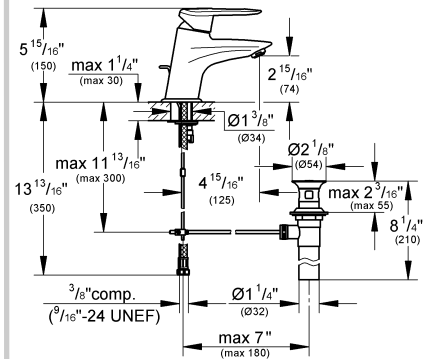
Start / Feel / Sway



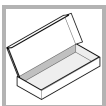
Start



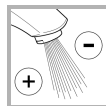
Feel



Sway



..... 1



..... 5



..... 6



..... 7



... 2 - 4



..... 5

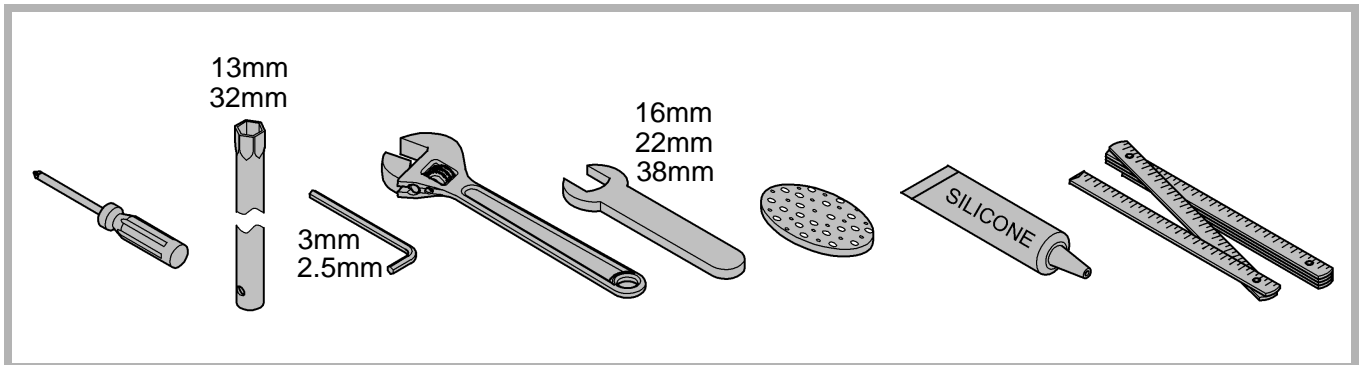
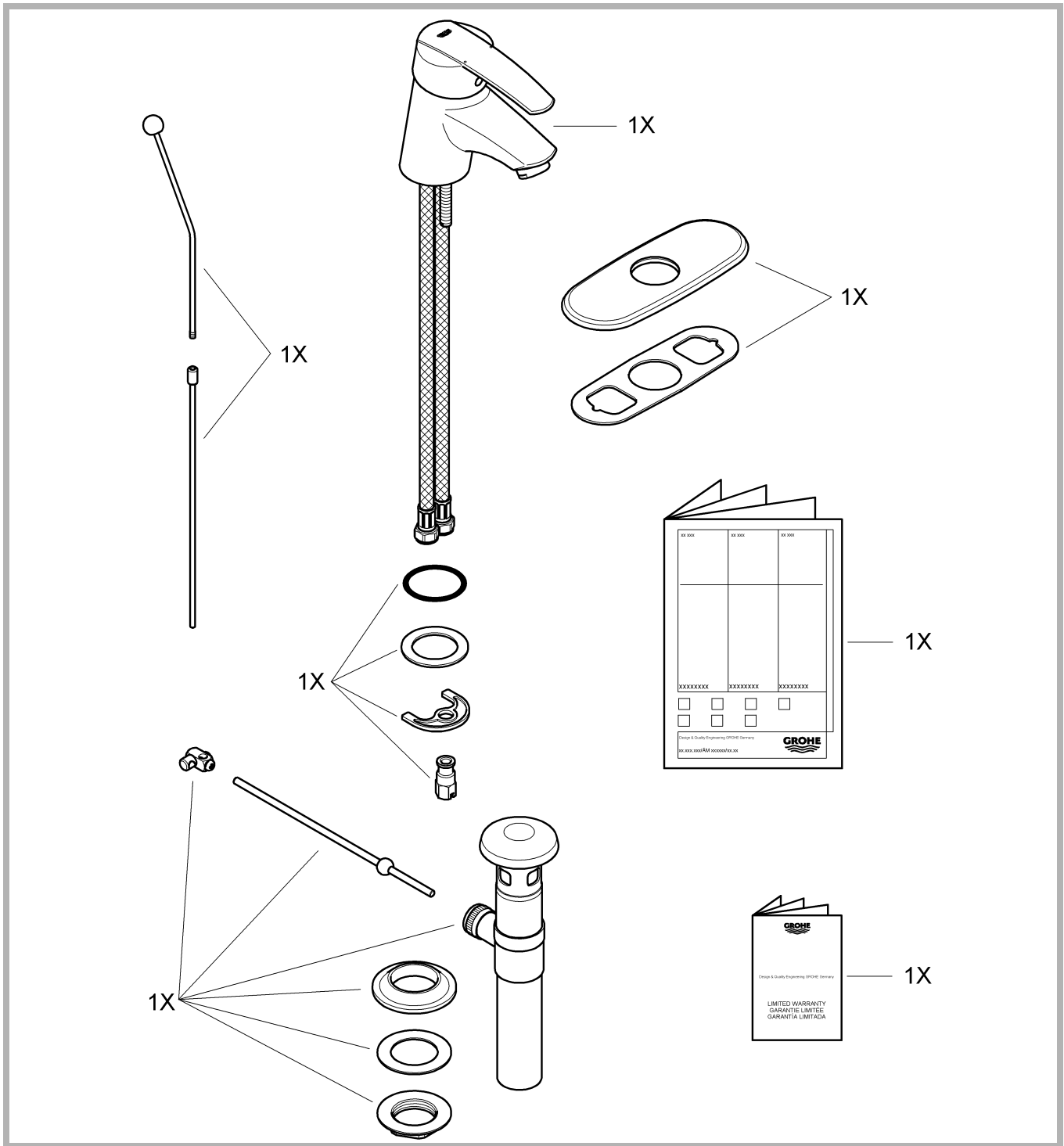


English  
Français  
Español ..... 7

Design & Quality Engineering GROHE Germany

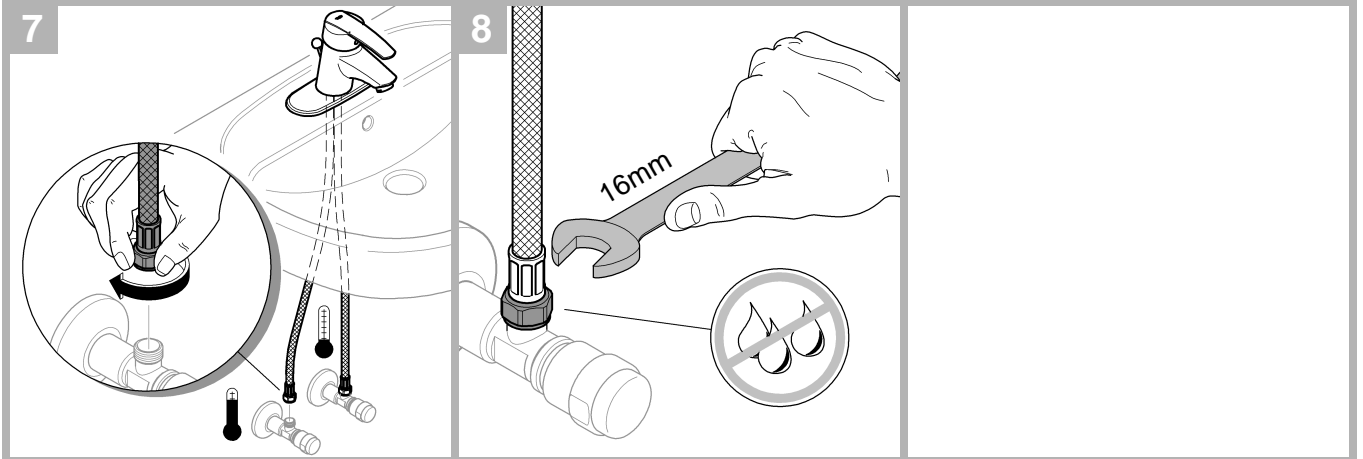
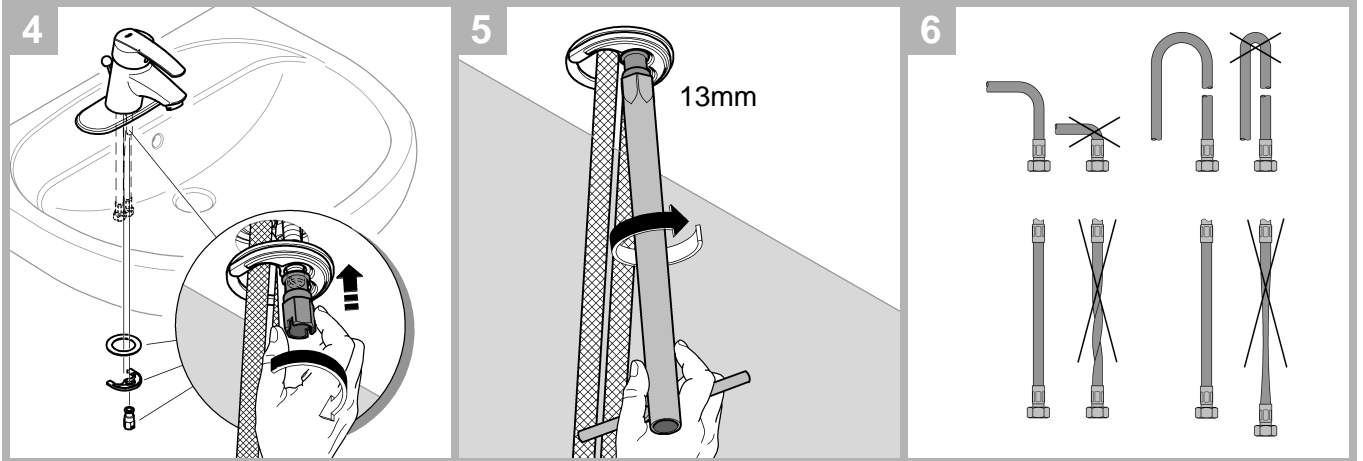
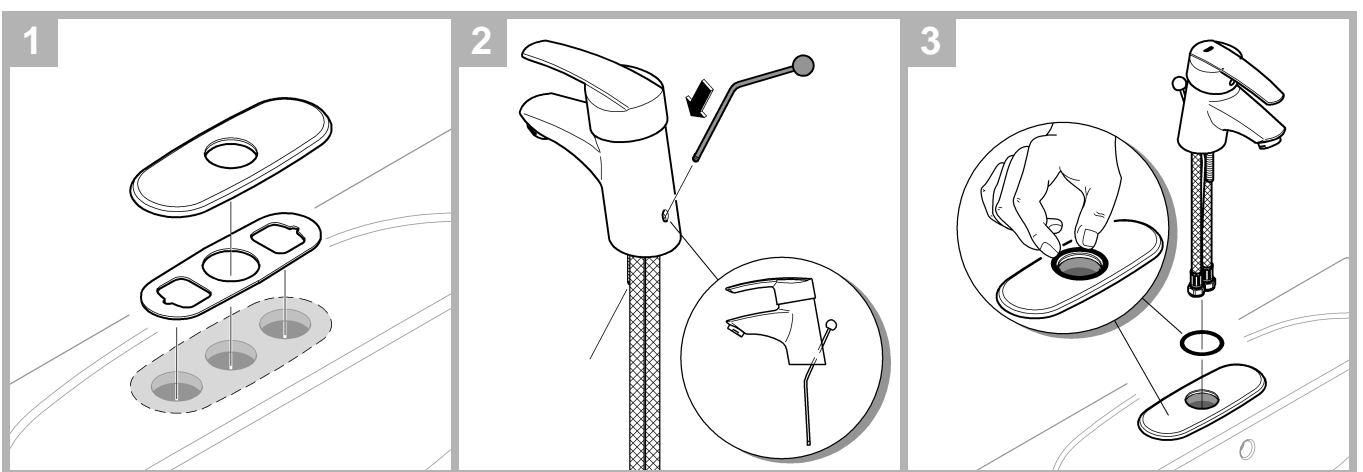
99.476.031/ÄM 220129/01.11

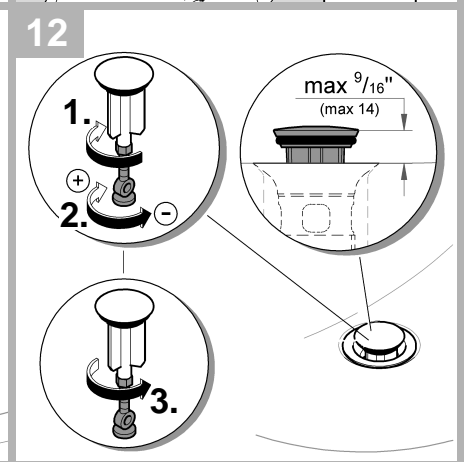
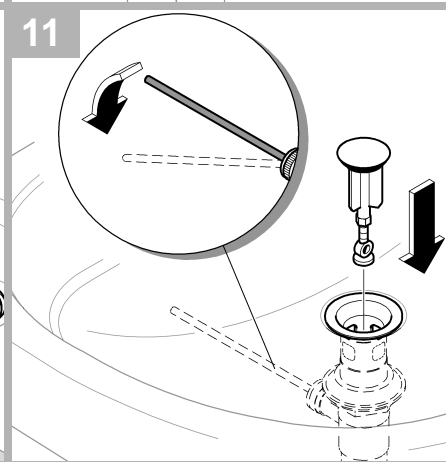
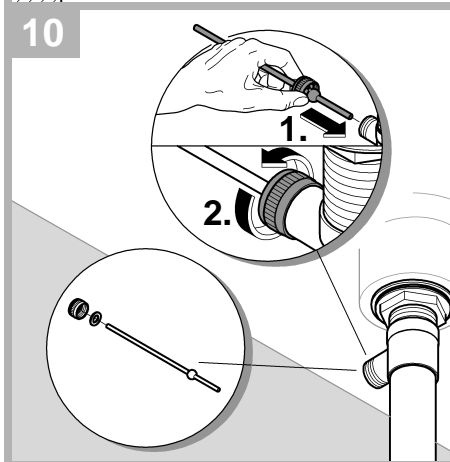
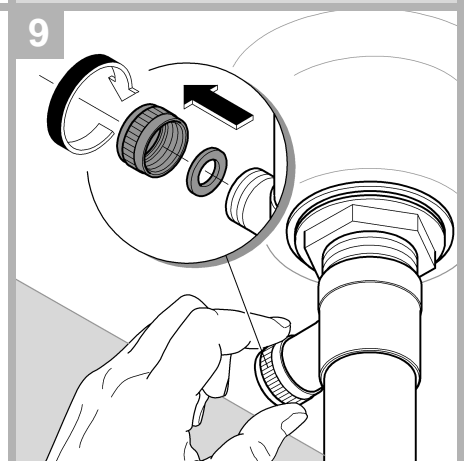
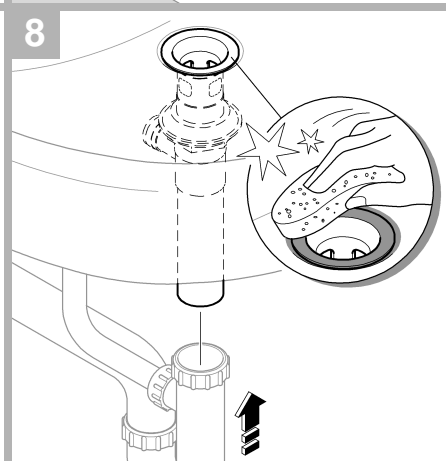
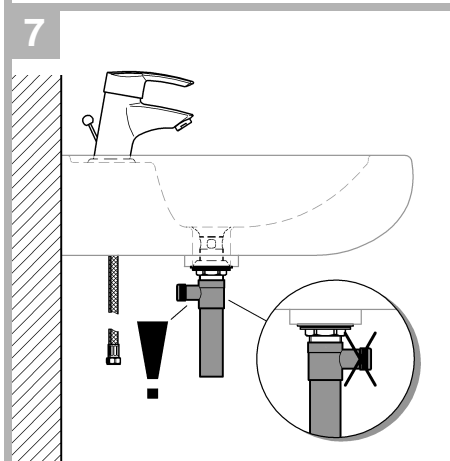
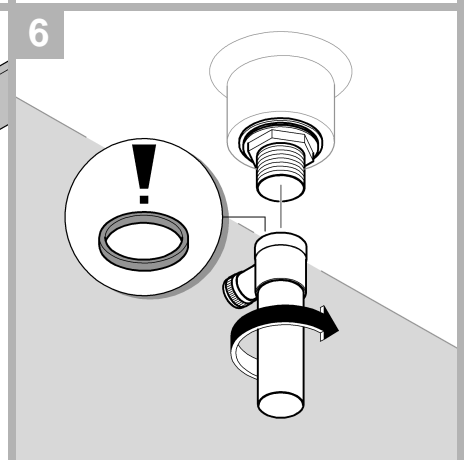
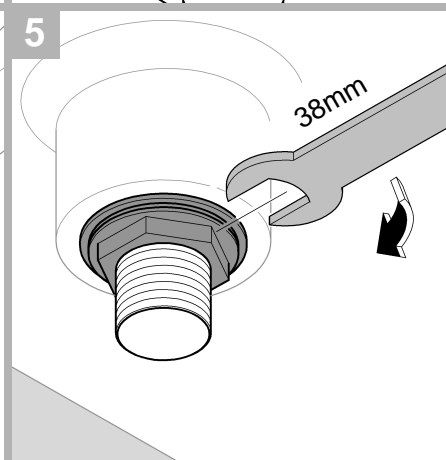
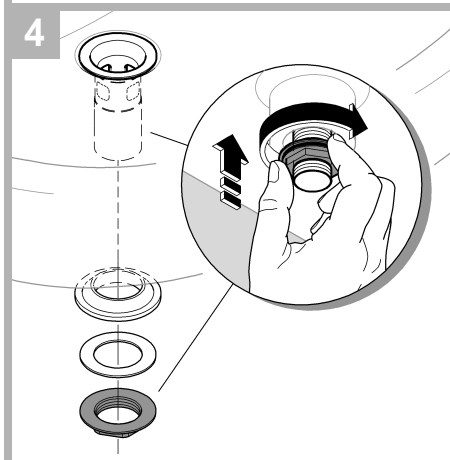
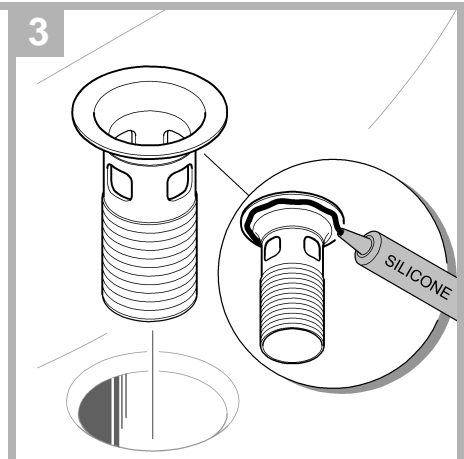
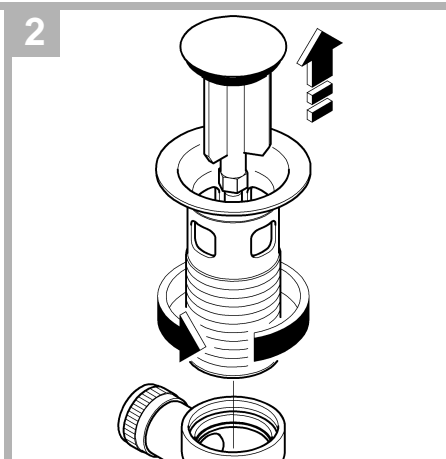
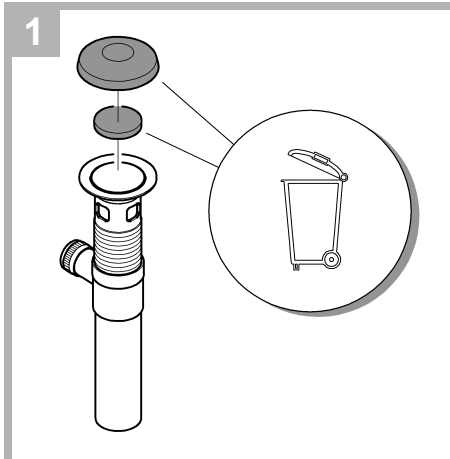


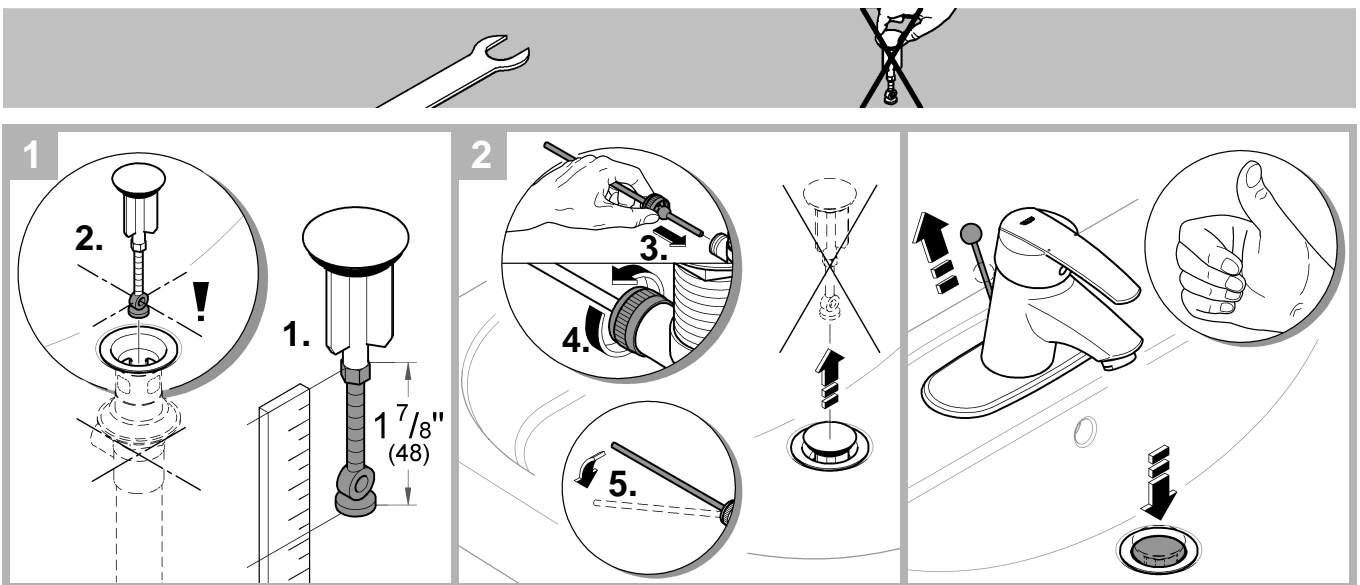
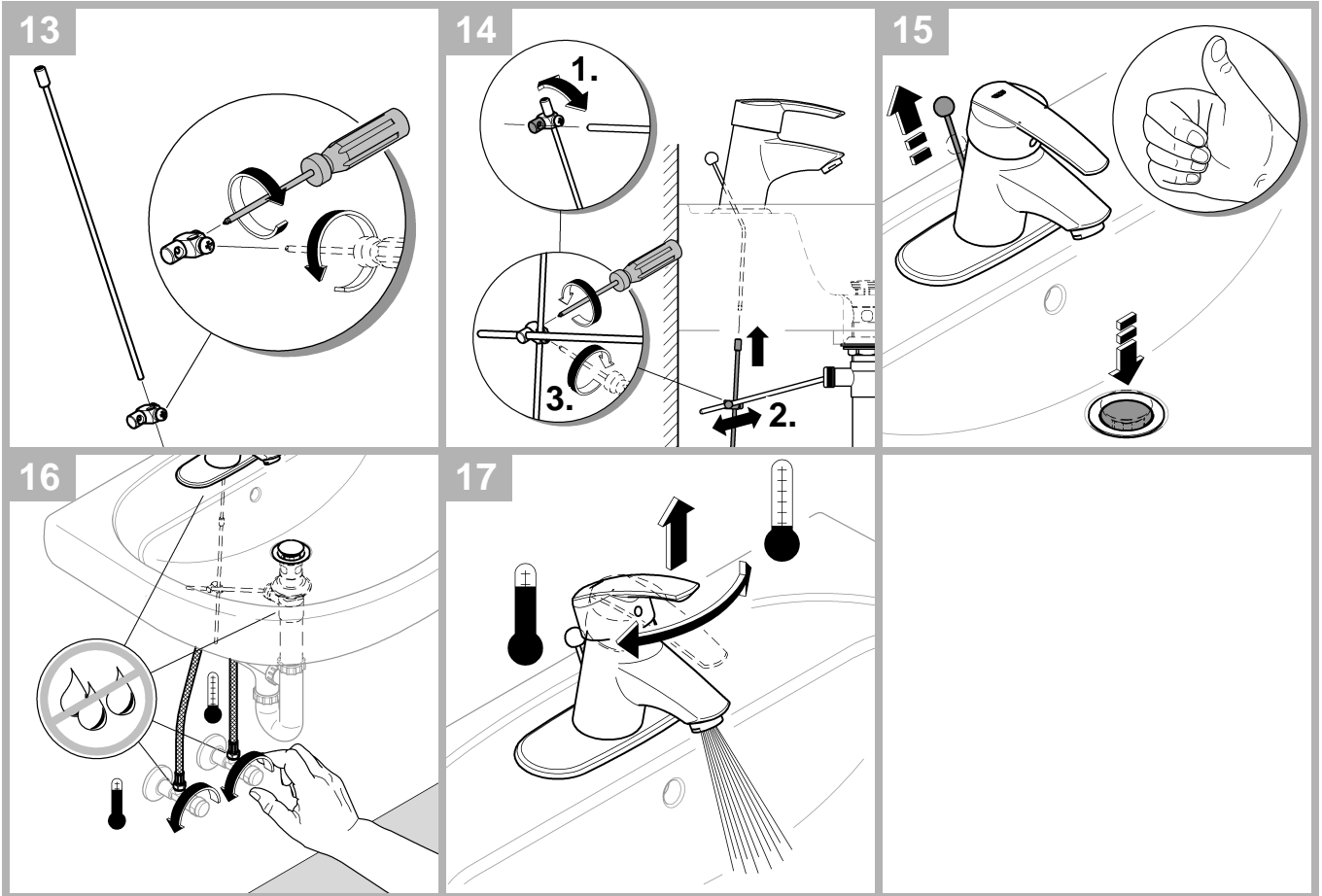




Installation  Montage  Instalación







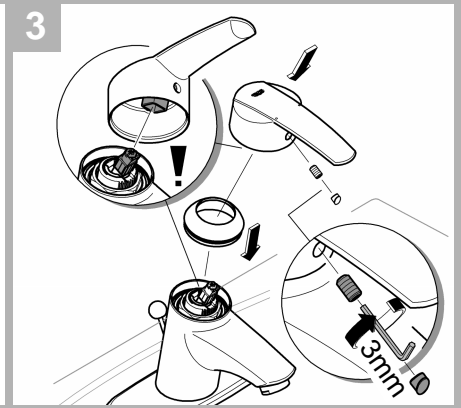
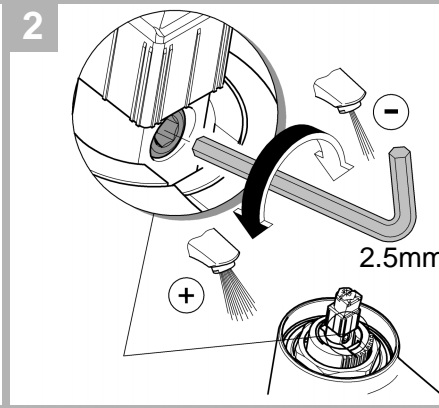
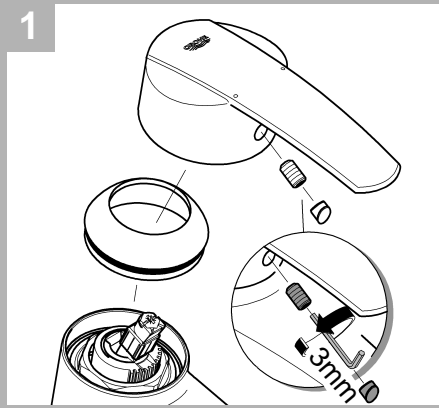
Flow rate limiter



Limiteur de débit



Limitador de caudal



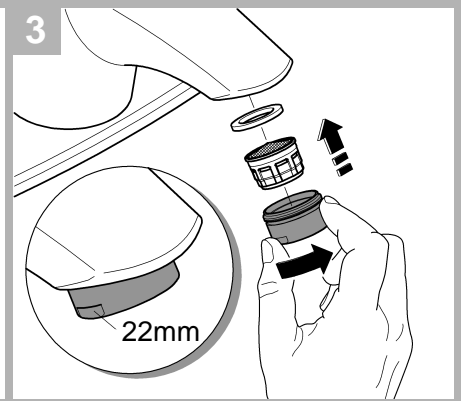
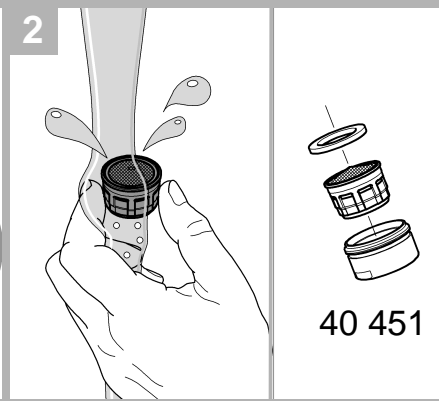
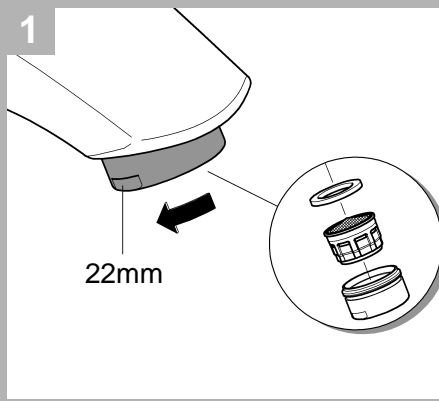
Maintenance flow straightener



Maintenance brise-jet



Mantenimiento aireador



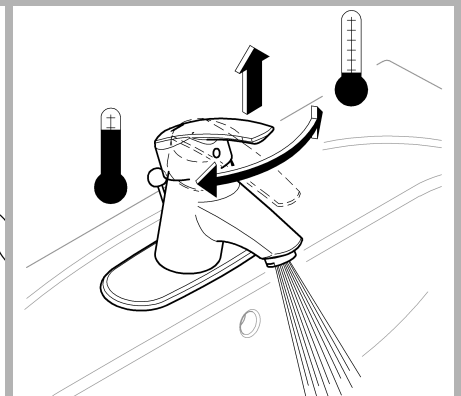
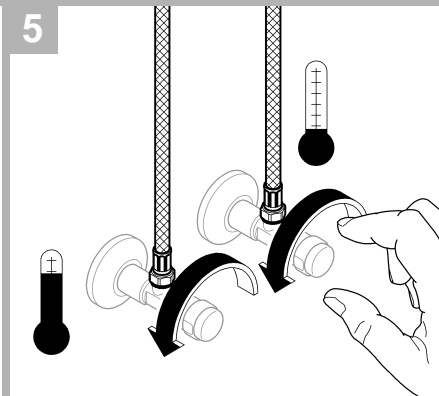
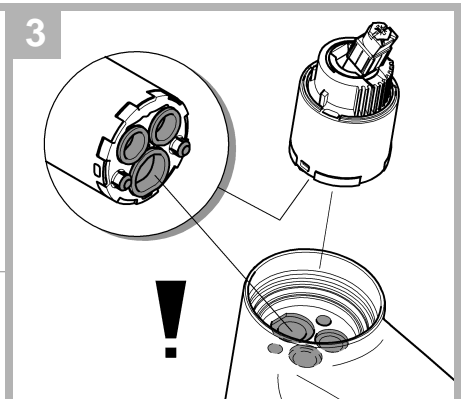
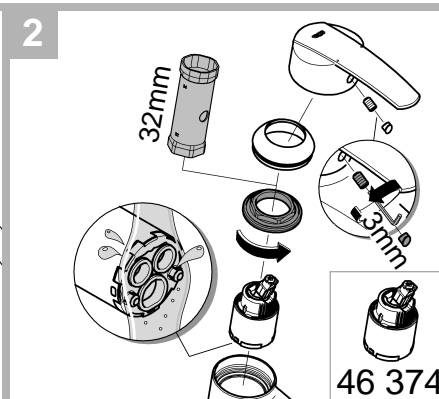
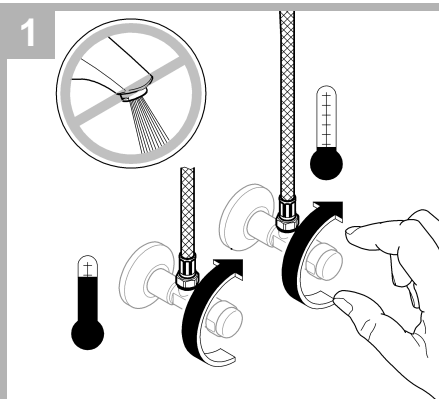
Maintenance cartridge



Maintenance cartouche

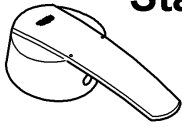


Mantenimiento cartucho



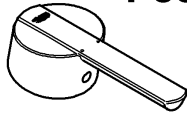


**Start**



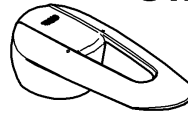
X=46 606  
Y=46 457

**Feel**

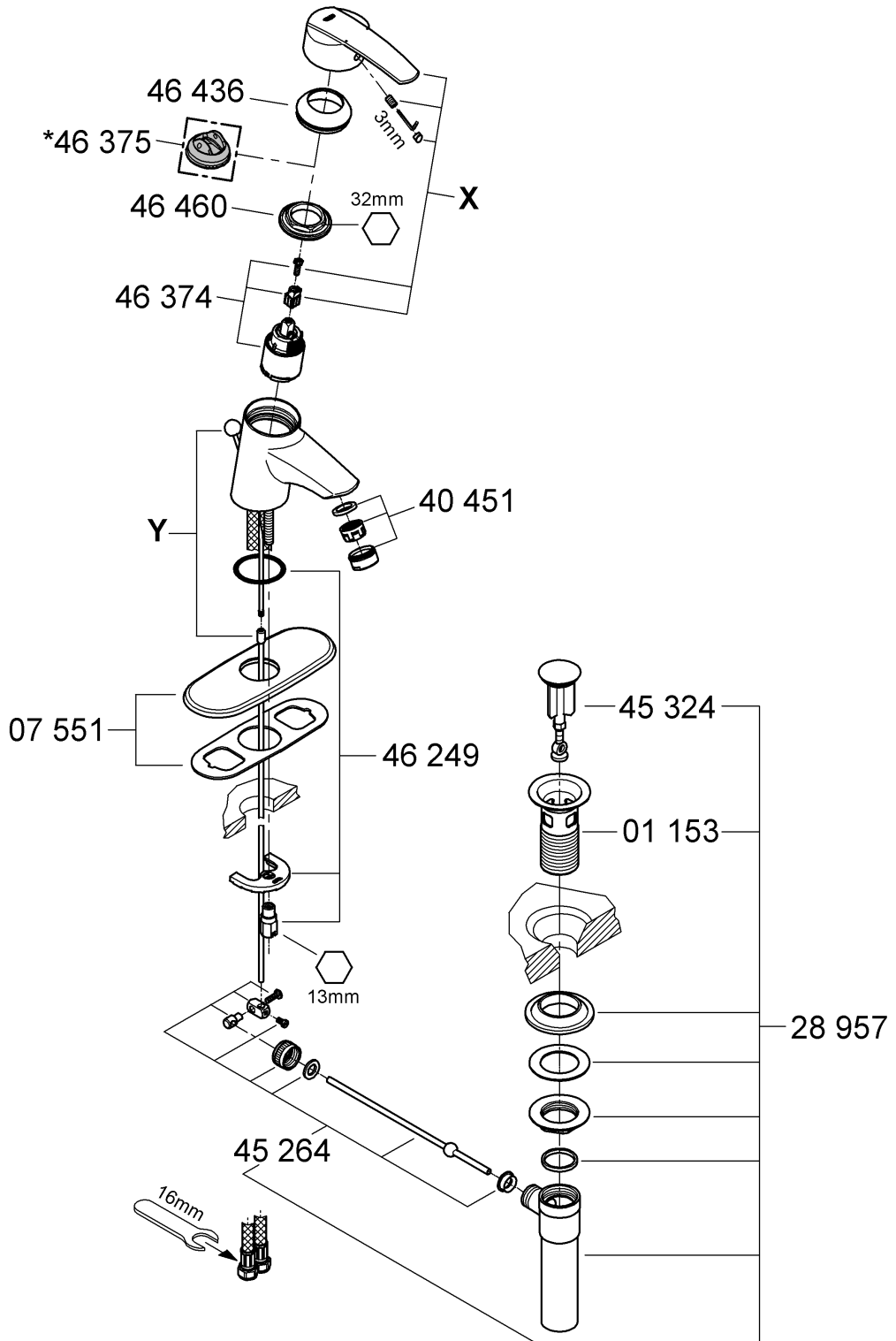


X=46 604  
Y=10 769

**Sway**



X=46 603  
Y=10 769



## English

### Application

Operation is possible in conjunction with:

- Pressurized storage heaters
- Thermally controlled instantaneous heaters
- Hydraulically controlled instantaneous heaters

Operation with low-pressure storage heaters (displacement water heaters) is **not** possible.

### Specifications

- Max. flow EcoJoy: 5.7 L/min or 1.5 gpm/60 psi
- Flow pressure
  - min.: 7.25 psi
  - recommended: 14.5 - 72.5 psi
  - greater than 72.5 psi, fit pressure reducing valve
- Max. operating pressure: 145 psi
- Test pressure: 232 psi
- Temperature
  - max. (hot water inlet): 176 °F
  - Scalding protection possible by fitting a handle rotation stop (order no. 46 375).
- Water connection: cold - RH hot - LH
- Non reversible cartridge

### Notes:

- Major pressure differences between cold and hot water supply should be avoided.
- To be installed according to local codes and regulations.

**Replacement parts**, see page 6 (\* = special accessories).

### Care

Instructions for care of this faucet will be found in the Limited Warranty supplement.

## Français

### Domaine d'application

Le service est possible en combinaison avec:

- Des chauffe-eau à accumulateur sous pression
- Des chauffe-eau instantanés à commande thermique
- Des chauffe-eau instantanés à commande hydraulique

Un service avec des systèmes d'eau chaude à écoulement libre **n'est pas** possible.

### Caractéristiques techniques

- Débit maxi. EcoJoy: 5,7 l/min ou 1,5 g/min/4,1 bar
- Pression dynamique
  - mini.: 0,5 bar
  - recommandée: 1 - 5 bar
  - supérieure à 5 bar, mise en place d'un réducteur de pression
- Pression de service maxi.: 10 bar
- Pression d'épreuve: 16 bar
- Température
  - maxi. (admission d'eau chaude): 80 °C
  - Installer un butée de poignée (réf. 46 375) pour éviter tout risque d'échaudage.
- Raccord d'eau: froide - à droite chaude - à gauche
- Cartouche non réversible

### Remarques:

- Il convient d'éviter toute différence de pression importante entre l'alimentation en eau chaude froide et chaude.
- A installer conformément aux prescriptions et réglementations locales.

**Pièces de rechange**, voir volet 6 (\* = accessoires spéciaux).

### Entretien

Vous trouverez les instructions d'entretien de ce mitigeur dans le supplément Garantie Limitée.

## Español

### Campo de aplicación

Es posible el funcionamiento en conjunción con:

- Acumuladores de presión
- Calentadores instantáneos con control térmico
- Calentadores instantáneos con control hidráulico

**No** instalar con acumuladores de baja presión (calentadores de agua sin presión).

### Características técnicas

- Caudal máx. EcoJoy: 5.7 L/min o 1.5 gpm/60 psi
- Presión
  - mín.: 7,25 psi
  - recomendada: 14,5 - 72,5 psi
  - si la presión es superior a 72,5 psi, se deberá instalar una válvula reductora de presión
- Presión de utilización máx.: 145 psi
- Presión de verificación: 232 psi
- Temperatura
  - máx. (entrada del agua caliente): 176 °F
  - Es posible incorporar una protección contra escaldaduras, instalando un tope de rotación de la palanca (N° de ref. 46 375).
- Acometida del agua: fría - a la derecha caliente - a la izquierda
- Cartucho irreversible

### Notas:

- Deberán evitarse las diferencias de presión entre las acometidas del agua fría y del agua caliente.
- A ser instalado conforme a códigos y reglamentos locales.

**Componentes de sustitución**, véase la página 6 (\* = accesorios especiales).

### Cuidados periódicos

En el suplemento Garantía a Limitada encontrará las instrucciones relativas al cuidado de esta batería.

[www.grohe.com](http://www.grohe.com)

Grohe America Inc.  
241 Covington Drive  
Bloomington, IL  
60108  
U.S.A.  
Technical Services  
Phone: 630/582-7711  
Fax: 630/582-7722



Grohe Canada Inc.  
1230 Lakeshore Road East  
Mississauga, Ontario  
Canada, L5E 1E9  
Technical Services  
Services Techniques  
Phone/Tél: 905/271-2929  
Fax/Télécopieur: 905/271-9494